

FIG. 1

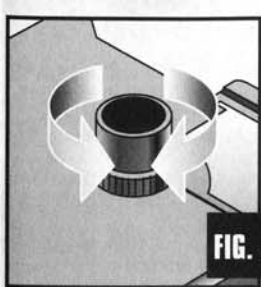


FIG. 2

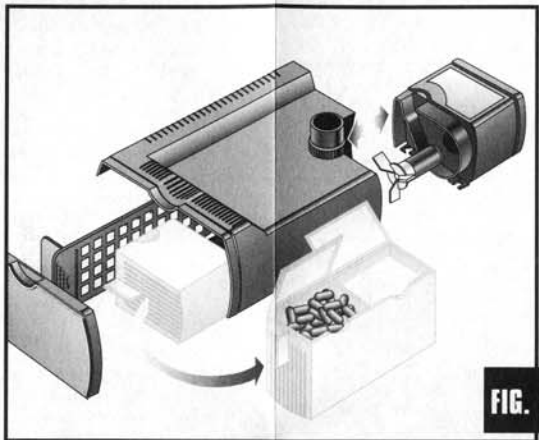







FIG. 3

**SPARES  
RECHANGES  
RECAMBIOS**

	50Hz	60Hz
	PMC-13E	PMC-13
	PMC-11	
	PMC-10	
	PMC-14	

**ESPAÑOL**

**NORMAS DE SEGURIDAD**

- Verificar que la tensión eléctrica se corresponda a la de la etiqueta.
- Instalar siempre un interruptor diferencial (Salvavidas) con corriente de intervención = 0.03 A.
- Antes de sumergir las manos en el agua, desenchufar todos los aparatos eléctricos.
- El cable de esta bomba no se puede reparar o sustituir; en el caso de que esté dañado sustituir la bomba entera.
- Los aparatos con el símbolo  son par uso interior.
- Atención no esta permitido el uso de este aparato en piscinas o bañeras.
- Este aparato está destinado para usarlo a una temperatura Max. de 35°C:

**INSTALACIÓN**

Montar las ventosas en el filtro (fig. 1). Escoger un lugar que garantice una buena circulación del agua.

**REGULACIÓN**

Para regular el caudal de la bomba, girar la llave (fig. 2) hacia el max. o min. sus necesidades.

**MANUTENCIÓN**

Se recomienda limpiar asiduamente el filtro, el rotor y la cámara de la bomba (fig. 3) eliminando la suciedad y los depósitos calcáreos. Es aconsejable sustituir regularmente (cada 3 o 4 lavados) la esponja filtrante para garantizar la eficacia del filtro. El carbón activo contenido en su correspondiente depósito pierde eficacia con el tiempo; se recomienda sustituirlo una vez al mes. El depósito se puede rellenar igualmente con cerámica, Zeolita o con cualquier otro material filtrante. El motor esta completamente sellado y autoprotegido contra el recalentamiento y no necesita un mantenimiento especial. En caso de que no funcione controlar en primer lugar el enchufe y los dispositivos de seguridad de la instalación eléctrica, si el resultado es correcto la bomba necesita una limpieza.

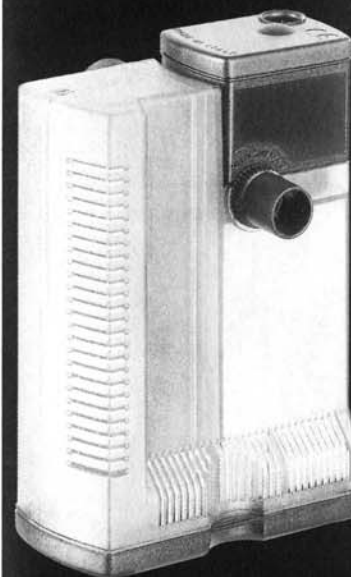
**LIMPIEZA**

Antes de cualquier operación, desenchufar todos los aparatos eléctricos sumergidos. Desmontar el filtro del cuerpo motor, abrirlo y sacar el rotor de su sitio (fig. 3) lavar todo con un cepillo no metálico. Los posibles depósitos calcáreos se pueden eliminar dejando el apa-

rato sumergido en vinagre o zumo de limón durante algunas horas. Abrir el filtro (fig. 4) y lavar la esponja en agua corriente. No enjuagar el depósito del material filtrante si no es para sustituirlo.

**GARANTIA**

Este aparato está construido según la normativa UL 1018 y esta fabricado con sistemas muy avanzados, utilizando materiales de alta calidad para garantizar la máxima fiabilidad y eficacia en el tiempo. ZOO MED garantiza este aparato durante 12 meses despues de la fecha de compra. La garantía solo será válida si está debidamente cumplimentada. En el caso de sustitución su comercio se encargará de realizarlo o repararlo. Se excluye de la garantía los daños causados por uso indebido, falta de mantenimiento además de no cumplir las normas de seguridad ya mencionadas.



**NEW  
TURTLE  
CLEAN  
FILTER 318**

**Multi-function  
aquarium filter**

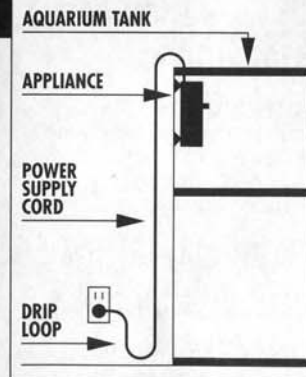
**Filtre multi stades  
pour aquariums**

**Multi-filtro para aquarios**

Item# TC-20

COD. 3306-0600

**USE DRIP LOOP**



**Zoo Med Labs, Inc.**  
3100 Mc Millan Road  
San Luis Obispo, CA 93401 USA  
Ph: (805) 542-9988  
FAX: (805) 542-9295

**Zoo Med Europa**  
Marga Klompéweg 2  
5032 MP Tilburg  
The Netherlands

**Zoo Med Japan**  
6-14-3 Sakae-Cho  
Yaizu-City  
Shizuoka 425 Japan

**www.zoomed.com**

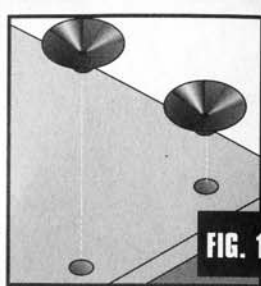


FIG. 1

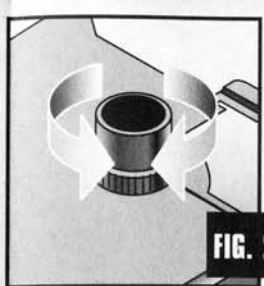


FIG. 2

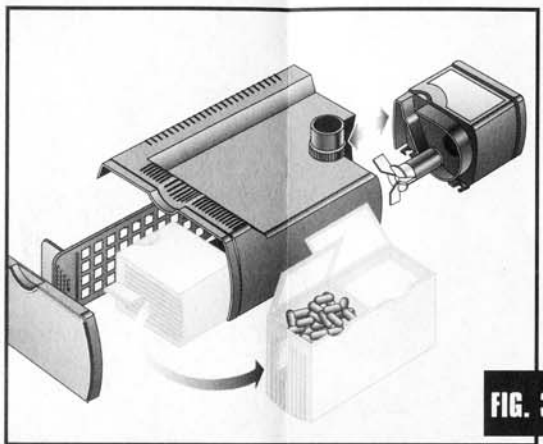


FIG. 3

## ENGLISH

### VERY IMPORTANT SAFETY INSTRUCTIONS.

**WARNING** - To guard against injury, basic safety precautions should be observed, including the following

#### a) READ AND FOLLOW ALL SAFETY INSTRUCTIONS.

**b) DANGER** - To avoid possible electric shock, special care should be taken since water is employed in the use of aquarium equipment. For each of the following situations, do not attempt repairs by yourself; return the appliance to an authorized service facility for service or discard the appliance:

- 1) If the appliance shows any sign of abnormal water leakage, immediately unplug it from the power source. (Immersible equipment only)
- 2) Carefully examine the appliance

after installation. It should not be plugged in if there is water on parts not intended to be wet.

3) Do not operate any appliance if it has a damaged cord or plug, or if it is malfunctioning or has been dropped or damaged in any manner.

4) To avoid the possibility of the appliance plug or receptacle getting wet, position aquarium stand and tank to one side of a wall-mounted receptacle to prevent water from dripping onto the receptacle or plug. A "drip loop," shown in the figure below, should be arranged by the user for each cord connecting an aquarium appliance to a receptacle. The "drip loop" is that part of the cord below the level of the receptacle, or the connector if an extension cord is used, to prevent water traveling along the cord and coming in contact with the receptacle. If the plug or receptacle does get wet, **DON'T** unplug the cord. Disconnect the fuse or circuit breaker that supplies power to the appliance. Then, unplug and examine for presence of water in the receptacle.

c) Close supervision is necessary when any appliance is used by or near children.

d) To avoid injury, do not contact moving parts or hot parts such as heaters, reflectors, lamp bulbs, and

the like.

e) Always unplug an appliance from an outlet when not in use, before putting on or taking off parts, and before cleaning. Never yank cord to pull plug from outlet. Grasp the plug and pull to disconnect.

f) Do not use an appliance for other than intended use. The use of attachments not recommended or sold by the appliance manufacturer may cause an unsafe condition.

g) Do not install or store the appliance where it will be exposed to the weather or to temperatures below freezing.

h) Make sure an appliance mounted on a tank is securely installed before operating it.

i) Read and observe all the important notices on the appliance.

j) If an extension cord is necessary, a cord with a proper rating should be used. A cord rated for less amperes or watts than the appliance rating may overheat. Care should be taken to arrange the cord so that it will not be tripped over or pulled.

#### k) SAVE THESE INSTRUCTIONS

#### INSTALLATION

Mount the suction caps on the filter (fig. 1). Choose an appropriate position for good water circulation. Clean the surface from algae etc. and firmly press the filter against it.

#### ADJUSTING THE FLOW

Rotate the valve toward min. or max. indicator (fig. 1) as necessary.

#### MAINTENANCE

Periodically clean the filter, the rotor and the pump chamber to remove any debris, which could block the unit (fig. 3). It is recommended to replace the filter cartridge after 3 or 4 rinsings or when it appears to be damaged to ensure maximum efficiency. The activated carbon in the cartridge will lose its efficiency over a period of time depending on the pollution of its location. It is therefore recommended that the carbon is replaced at least once a month. If necessary the container can be filled with zeolite or any other material as required (fig. 3).

The motor is fully encapsulated and self protected against overheating and needs no particular care. If the pump fails to work, check first the electrical supply, connections, circuit breaker etc. If these are correct, the pump needs to be cleaned.

#### CLEANING

Prior to any work on the unit, disconnect all electrical equipment from the

power. Remove the filter from the motor housing and open it, pull off the rotor from its location (fig. 3). Carefully rinse all components under running water cleaning with a non-metallic brush. If necessary remove lime-scale by leaving the components immersed in vinegar or lemon juice for few hours. Open the filter housing and rinse the sponge under lukewarm water. Do not wash chemical media container unless replacing the media. Reassemble the unit so that all components are placed in their original position.

#### WARRANTY

*This unit has been manufactured according to UL 1018 safety standards, and with the highest quality materials and accuracy. This product is guaranteed against manufactured defect for 12 months from date of purchase. In the unlikely event of a fault, the unit should be returned to ZOO MED within one year of purchase, together with the sales receipt. It is important that the unit should not have been tampered with.*

*Please note, the guarantee is not valid if the defects are caused by tampering, negligence, misuse or non observing the safety warnings. No responsibility is assumed for indirect damage that may result from the use of this appliance.*

## FRANÇAIS

### PRECAUTIONS D'EMPLOI LISEZ ET SUIVEZ SOIGNEUSEMENT CES PRECAUTIONS D'EMPLOI

- Vérifier que la tension de votre circuit corresponde bien au voltage indiqué sur l'étiquette.

- A' n'utiliser qu'avec un disjoncteur différentiel

- Débrancher toutes les installations électriques avant de mettre vos mains dans l'eau.

- Le câble de cet appareil ne peut être ni réparé ni remplacé. En cas de dommage il faut remplacer l'unité complète.

- Prêter particulière attention dans le cas l'appareil soit utilisé par ou en présence d'enfants.

- Pour éviter lésions ne pas toucher les parties en marche.

- Débrancher toujours l'appareil avant d'ajouter ou enlever composants, avant l'entretien ou quand on ne l'utilise pas. On recommande de ne

pas tirer par le câble, mais par la fiche.

- Ne pas utiliser l'appareil pour des fonctionnes différentes aux établies. L'emploi de composants pas recommandés par le producteur peut causer un manque de sécurité.

- Lire et respecter toutes les importantes instructions qui se trouvent sur l'appareil et son câble.

- Eviter torsions et tractions qui peuvent endommager le câble.

- **CAUTION:** pour éviter décharges électriques faire particulière attention, étant donné q'on travaille en présence d'eau. Pour chacune de situations suivantes ne pas essayer de resoudre, mais écarter l'appareil:

- Débrancher l'appareil tout de suite lorsque il present infiltrations d'eau.

- Ne pas utiliser l'appareil si le câble ou la fiche sont endommagés, ou si l'appareil même ne fonctionne pas ou s'il est tombé et endommagé à n'importe quelle façon. L'utilisateur devra obtenir un "drip loop" comme montré dans la figure qui suit, pour tous les câbles branchés à une prise de courant. Le "drip loop" c'est la partie du câble au-dessous de la prise de courant qui ne permet pas à l'eau d'arriver à la prise.

- Lorsque la fiche ou la prise de courant soient mouillées, **NE PAS** débrancher le câble, mais le fusible ou le coupe-circuit qui alimente l'appareil. Seulement après ça débrancher et vérifier pour infiltrations d'eau dans la prise de courant.

### CONSERVEZ CES INSTRUCTIONS AFIN DE POUVOIR VOUS Y REPORTER ULTERIEUREMENT

#### INSTALLATION

Fixer les ventouses sur le filtre (fig. 1). Choisir un endroit qui garantisse la circulation de l'eau, nettoyer-le des algues etc. et presser le filtre y contre.

#### REGULATION DU DEBIT

La pompe est équipée d'un robinet de régulation de débit. Tournez le robinet vers min. pour diminuer le débit ou vers max. pour l'augmenter (fig. 2).

#### ENTRETIEN

Nettoyer régulièrement le filtre, la turbine et la chambre à eau (fig. 3) avec soin d'éliminer tous les dépôts. Il est recommandé de remplacer, après 3 ou 4 nettoyages, l'éponge du filtre pour garantir une filtration efficace. Le charbon actif perde ses caractéristiques en fonction de la pol-

lution de son endroit. Remplacer-le une fois par mois. On peut remplir le conteneur avec autres matériaux adsorbants. Le moteur est entièrement encapsulé et protégé contre les surchauffes, il n'a pas besoin d'entretien. Si l'unité ne fonctionne pas, vérifier avant tout le branchement électrique, le disjoncteur etc., si tout est parfait l'appareil devrait simplement être à nettoyer!

#### NETTOYAGE

Avant de mettre vos mains dans l'eau, débranchez tous les appareils électriques immergés. Démontez le filtre du moteur et l'ouvrir, enlever la turbine de son emplacement (fig. 3). Rincer le tout sous l'eau claire à l'aide d'une brosse non métallique. Les dépôts calcaires qui résistent peuvent être enlevés en laissant l'unité immergée dans du vinaigre ou du jus de citron pendant quelque heures.

Ne pas laver le conteneur de matériel chimique-adsorbant sauf à l'occasion de son remplacement.

#### GARANTIE

*Cet appareil a été fabriqué en conformité aux normes de sécurité UL 1018, avec les technologies les plus modernes, en utilisant seulement des matériaux de qualité et a subi des contrôles très sévères pour garantir fiabilité et satisfaction dans le temps. ZOO MED Garantie cet appareil pour 12 mois à partir de la date d'achat par le consommateur final. Cette garantie est valable seulement accompagnée de la preuve d'achat. Pour bénéficier de la garantie, veuillez retourner ce produit accompagné de la garantie complétée et par la preuve d'achat à votre revendeur qui aura soins de faire réparer ou remplacer l'unité par notre distributeur national. Défauts dus à altération, négligence ou emploi non convenable, ne sont pas couverts par cette garantie.*